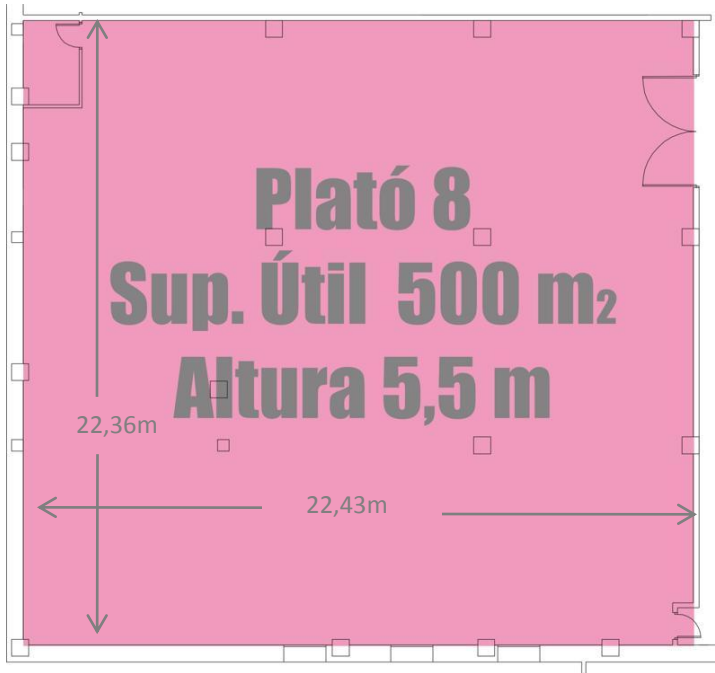


# PLATÓ 8 (FICCIÓN)



## DESCRIPCION TECNICA:

- 500 m<sup>2</sup> aproximados
- 5,5 metros de altura libre a cerchas
- Insonorizados y sonorizados
- Cada cercha aguanta 750kg en carga puntual
- Climatizados (frio / calor)
- Puertas de accesos insonorizadas de 4 metros de ancho y 3,25 metros de alto
- Puertas de acceso peatonal insonorizada
- Luminosos de silencio
- Doble regiban en todo el perímetro
- Cuarto de dimmer

